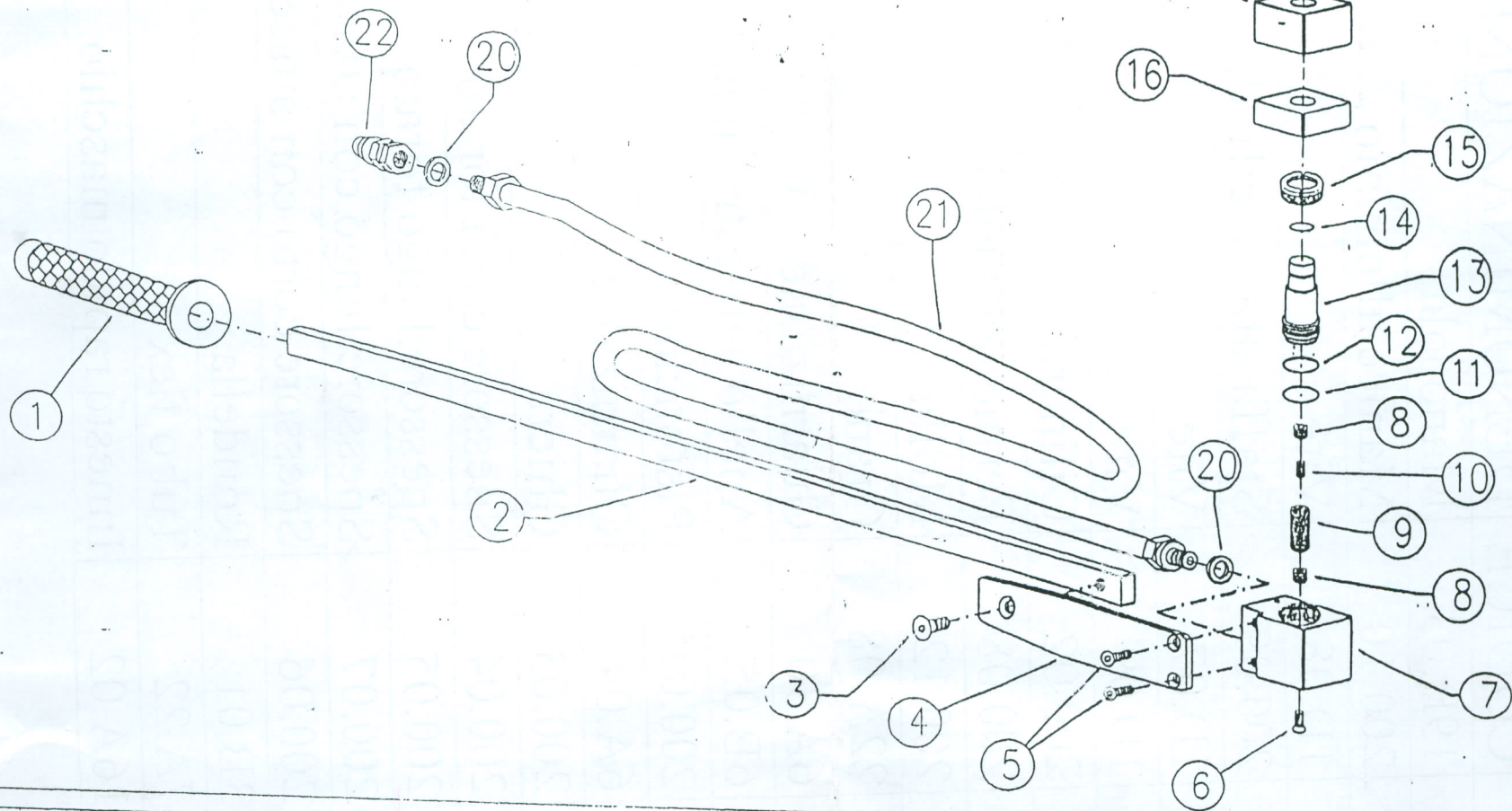


SNAKE CON TUBO (Cod: *201)



SNAKE CON TUBO COD.*201

| N° | CODICE | DENOMINAZIONE | Q.tà |
|----|--------|----------------------------|------|
| 01 | 19B.03 | Manopola | 1 |
| 02 | 200.10 | Manico alluminio | 1 |
| 03 | 1D.08 | Vite | 1 |
| 04 | 200.09 | Staffa attacco cilindro | 1 |
| 05 | 1D.07 | Vite | 2 |
| 06 | 1D.09 | Vite | 1 |
| 07 | 200.02 | Cilindro | 1 |
| 08 | 200.08 | Fermo per molla | 2 |
| 09 | 200.12 | Molla | 1 |
| 10 | 22A.08 | Grano | 1 |
| 11 | 6A.30 | Guarnizione | 1 |
| 12 | 6B.05 | Anello anti-estrusione | 1 |
| 13 | 200.01 | Pistoncino | 1 |
| 14 | 6A.04 | Guarnizione | 3 |
| 15 | 200.03 | Ghiera | 1 |
| 16 | 200.04 | Spessore corto forato | 1 |
| 17 | 200.05 | Spessore lungo forato | 1 |
| 18 | 200.07 | Spessore lungo con attacco | 1 |
| 19 | 200.06 | Spessore corto con attacco | 1 |
| 20 | 3B.01 | Rondella | 2 |
| 21 | 7A.22 | Tubo flex | 1 |
| 22 | 16A.02 | Innesto rapido maschio | 1 |